



TERMINAIS DE COMPRESSÃO

A EMPRESA

A PROAUTO ELECTRIC busca sempre atender as exigências do mercado industrial com o intuito de se tornar referência em produtos e soluções inovadoras.

Nos orgulhamos de ter uma fábrica no Brasil para fornecer produtos e soluções para sistemas elétricos, além de buscar parceiros globais para que nossos clientes possam adquirir o que há de mais avançado em tecnologia e automação.

Entregar soluções com confiabilidade e qualidade para nossos clientes, visando excelência no atendimento, é o que nos define.

Por esta razão, traduzimos toda essa experiência

TRANSFORMANDO
TECNOLOGIA
EM SOLUÇÃO



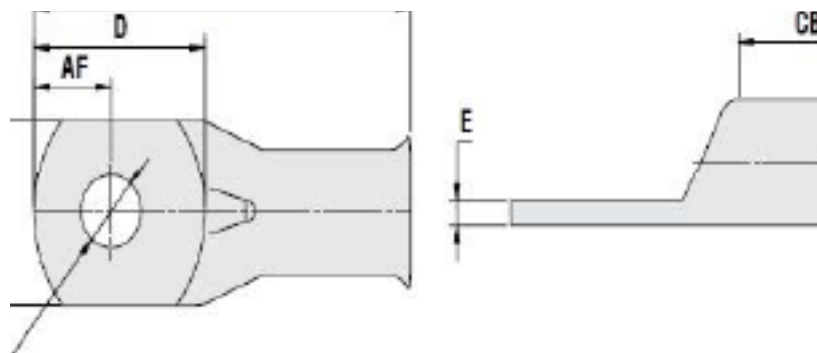
PROAUTO
ELECTRIC

LINHA TCA

Aplicação em painéis elétricos, ligações de chaves disjuntoras, motores, máquinas, barramentos, quadros de distribuição elétrica, entre outras. Conexão por compressão. Alta condutividade elétrica e resistência à corrosão.



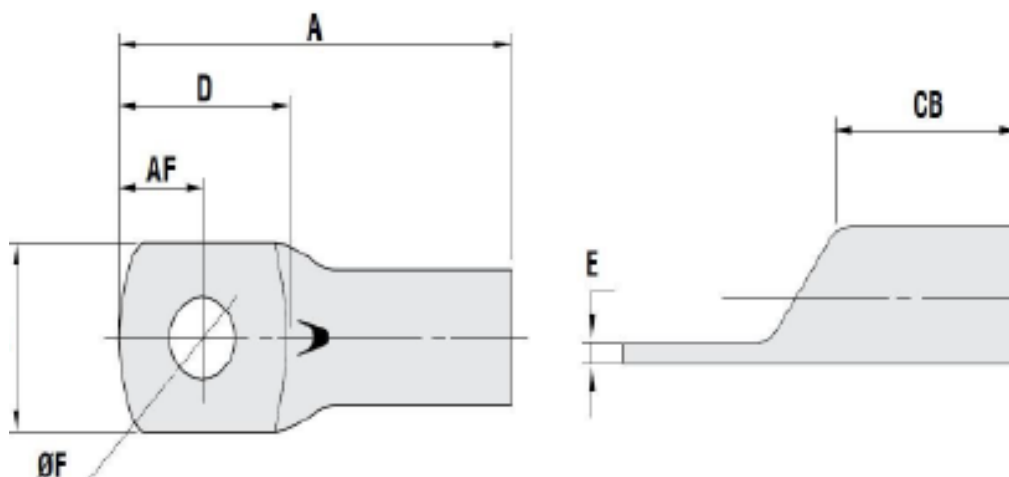
MODELO	CONDUTORES ÁREA (MM ²)	PARAFUSO MÉTRICO ØF	DIMENSÕES (MM)						CORRENTE (A)	CÓDIGO
			L	A	AF	CB	D	E		
TCA6-5	4--6	M5	7.8	22.5	5.5	6.5	12.0	2.0	73	1100214
TCA6-8	4--6	M8	7.8	22.5	5.5	6.5	12.0	2.0	73	1100242
TCA10-5	10	M5	8.5	23.0	5.0	8.0	11.0	1.5	101	1100225
TCA10-6	10	M6	8.5	23.0	5.0	8.0	11.0	1.5	101	1100226
TCA16-5	16	M5	11.3	28.0	6.0	10.0	13.5	2.0	137	1100221
TCA16-6	16	M6	11.3	28.0	6.0	10.0	13.5	2.0	137	1100227
TCA25-6	25	M6	12.9	32.0	6.0	11.0	15.5	2.0	182	1100217
TCA25-8	25	M8	12.9	32.0	6.0	11.0	15.5	2.0	182	1100245
TCA35-10	35	M10	15.0	36.0	8.0	12.0	17.5	2.4	226	1100230
TCA35-8	35	M8	15.0	36.0	8.0	12.0	17.5	2.4	226	1100216
TCA50-10	50	M10	18.0	42.5	9.0	16.0	19.5	2.7	275	1100215
TCA50-8	50	M8	18.0	42.5	9.0	16.0	19.5	2.7	275	1100247
TCA70-10	70	M10	20.3	46.0	10.0	16.5	22.0	3.0	353	1100213
TCA70-8	70	M8	20.3	46.0	10.0	16.5	22.0	3.0	353	1100231
TCA95-10	95	M10	24.0	49.0	10.0	17.5	22.0	3.0	430	1100212
TCA95-12	95	M12	24.0	49.0	10.0	17.5	22.0	3.0	430	1100317
TCA120-12	120	M12	27.0	65.0	13.3	25.5	29.5	3.3	500	1100316
TCA120-10	120	M10	27.0	65.0	13.3	25.5	29.5	3.3	500	1100227
TCA150-10	150	M10	30.0	67.0	13.0	24.0	29.5	3.6	577	1100233
TCA150-12	150	M12	30.0	67.0	13.0	24.0	29.5	3.6	577	1100222
TCA185-10	185	M10	32.4	68.5	13.5	26.0	29.5	3.8	661	1100234
TCA185-12	185	M12	32.4	68.5	17.5	26.0	29.5	3.8	661	1100219
TCA240-10	240	M10	38.0	80.5	17.0	29.0	35.0	4.8	781	1100235
TCA240-12	240	M12	38.0	80.5	17.0	29.0	35.0	4.8	781	1100218
TCA300-12	300	M12	41.5	91.5	19.0	33.0	40.0	5.0	902	1100272
TCA300-16	300	M16	41.5	91.5	19.0	33.0	40.0	5.0	902	1100244
TCA400-16	400	M16	46.5	101.5	19.0	37.0	44.0	5.3	1085	1100243



LINHA TC


Aplicação em painéis elétricos, ligações de chaves disjuntoras, motores, máquinas, barramentos, quadros de distribuição elétrica, entre outras. Conexão por compressão. Alta condutividade elétrica e resistência à corrosão.

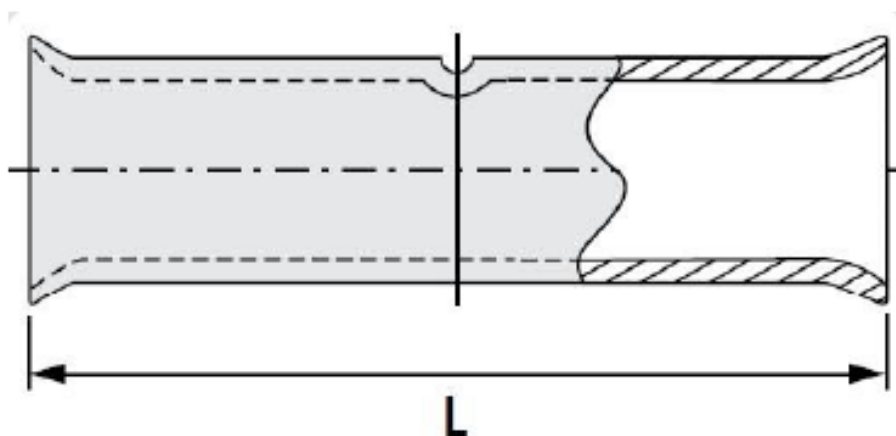
MODELO	CONDUTORES ÁREA (MM ²)	PARAFUSO MÉTRICO ØF	DIMENSÕES (MM)						CORRENTE (A)	CÓDIGO
			L	A	AF	CB	AF	CB		
TC6-5	4--6	M5	7.8	22.5	5.5	6.5	12.0	2.0	73	1100414
TC10-5	10	M5	8.5	23.0	5.0	8.0	11.0	1.5	101	1100415
TC16-5	16	M5	11.3	28.0	6.0	10.0	13.5	2.0	137	1100416
TC25-6	25	M6	12.9	32.0	6.0	11.0	15.5	2.0	182	1100417
TC35-8	35	M8	15.0	36.0	8.0	12.0	17.5	2.4	226	1100418
TC50-10	50	M10	18.0	42.5	9.0	16.0	19.5	2.7	275	1100419
TC70-10	70	M10	20.3	46.0	10.0	16.5	22.0	3.0	353	1100420
TC95-10	95	M10	24.0	49.0	10.0	17.5	22.0	3.0	430	1100421
TC120-10	120	M10	27.0	65.0	13.3	25.5	29.5	3.3	500	1100422
TC150-12	150	M12	30.0	67.0	13.0	24.0	29.5	3.6	577	1100423
TC185-12	185	M12	32.4	68.5	13.5	26.0	29.5	3.8	661	1100424
TC240-12	240	M12	38.0	80.5	17.0	29.0	35.0	4.8	781	1100425
TC300-16	300	M16	41.5	91.5	19.0	33.0	40.0	5.0	902	1100426



LINHA PLF

Conexão por compressão. Alta condutividade elétrica e resistência à corrosão. Extremidades com formato expandido para fácil introdução dos condutores flexíveis. Possui guia de centralização dos cabos.

	MODELO	CONDUTORES ÁREA (MM ²)	DIMENSÃO (MM) L	CORRENTE	MATERIAL	CÓDIGO
	PLF-10	10	22.5	101	COBRE ELETROLÍTICO	1100427
	PLF-16	16	34.0	137	COBRE ELETROLÍTICO	1100428
	PLF-25	25	39.0	182	COBRE ELETROLÍTICO	1100429
	PLF-35	35	42.0	226	COBRE ELETROLÍTICO	1100430
	PLF-50	50	47.0	275	COBRE ELETROLÍTICO	1100431
	PLF-70	70	51.5	353	COBRE ELETROLÍTICO	1100432
	PLF-95	95	52.0	430	COBRE ELETROLÍTICO	1100433





PROAUTO

ELECTRIC

TRANSFORMANDO TECNOLOGIA EM SOLUÇÃO

Conheça a divisão Proauto Automação:



- > Equipamentos de Automação
- > Proteção Contra Surtos e Descargas Atmosféricas
- > Supervisão de Isolamento e Correntes de Fuga
- > Energia
- > Bornes de Passagem
- > Relés e Interfaces
- > Bornes para PCI e Trafos
- > Identificação para Sistemas Elétricos
- > Tomadas Multipolares
- > Proteção para Sistemas Elétricos
- > Retificadores

(15) 3031-7400 | proauto@proauto-electric.com
Rod. Raposo Tavares Km 102 • nº 102.000 • Reserva Fazenda Imperial
Sorocaba • SP • Brasil • CEP: 18052-775
www.proauto-electric.com.br